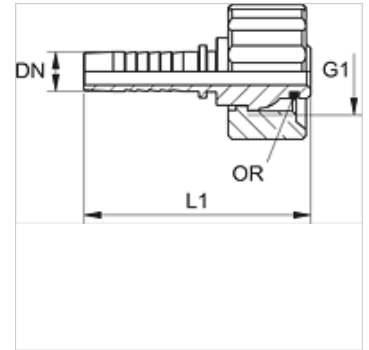


PN KAE VA

Pritisna nazuvica, KAE

Osobine

Oblast primene	za HF/HW 100 creva i za creva HF/HW 200
Priključak 1	metrički navoj navrtke
Oblik zaptivke 1	spoljašnji konus sa O-prstenom
Podesno za	Kärcher uređaji za čišćenje pod visokim pritiskom (do 12/1997)
Materijal	plemeniti čelik



Napomena

Odgovarajući priključak molimo da odaberete prema tipu creva.

Artikal

Naziv	DN	Veličina	col	G1	OR
PN 06 KAE VA	6	4	1/4"	M 22 x 1,5	10,0 x 2,0
PN 08 KAE VA	8	5	5/16"	M 22 x 1,5	10,0 x 2,0
PN 10 KAE VA	10	6	3/8"	M 22 x 1,5	10,0 x 2,0
PN 13 KAE VA	12	8	1/2"	M 22 x 1,5	10,0 x 2,0

Varijante proizvoda

PN KAE Pritisna nazuvica, KAE, čelik