

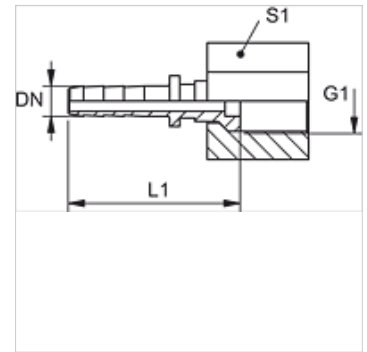
PN MMA

Pritisna nazuvica, merno crevo

HANSA FLEX

Osobine

Priključak 1	BSP navoj navrtke sa priključkom za manometar
Materijal	čelik
Površinska zaštita	galvanska prevlaka



Napomena

Odgovarajući priključak: PMH 102.

Artikal

Naziv	DN	Veličina	col	G1	L1 (mm)	S1
PN 02 MMA 1/4	2	1	5/64"	G 1/4" -19	26,5	17
PN 02 MMA 1/2	2	1	5/64"	G 1/2" -14	31,5	27

DN = nominalni prečnik, nominalna širina