

PN S 45

Pritisna nazuvica, merno crevo W45°

HANSA FLEX

Osobine

Konstrukcija Rukavac zaptiven O-prstenom

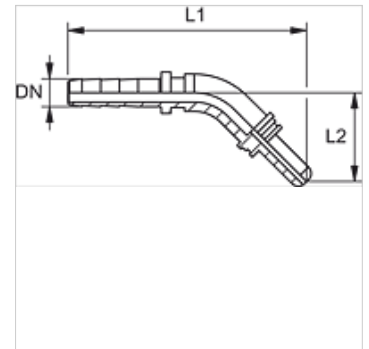
Priključak 1 Utični priključak

Oblik zaptivke 1 Rukavac zaptiven O-prstenom

Obim isporuke bez zaštite od prašine

Materijal čelik

Površinska zaštita galvanska prevlaka



Napomena

Odgovarajući priključak: PMH 102.

Opis

Samo se ispravlja i sprečavanje torziona naprezanja.

Artikal

Naziv	DN	Veličina	col	L1 (mm)	L2 (mm)
PN 02 S 45	2	1	5/64"	55	24

DN = nominalni prečnik, nominalna širina