

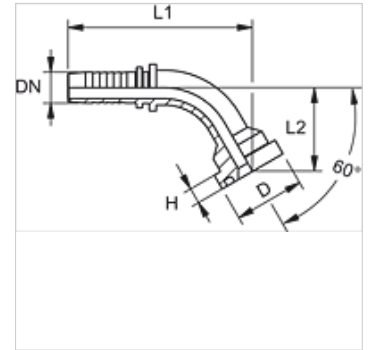
PN SF6 60

Pritisna nazuvica, SFS W60°

HANSA FLEX

Osobine

| | |
|---------------------------|---|
| Oblast primene | Pritisna nazuvica za creva HD 100 do HD 400, KP, TE |
| Priključak 1 | SAE priključak prirubnice 6000 PSI |
| Oblik zaptivke 1 | ravno zaptivanje sa SF O-prstenom |
| Skraćenica | SFS |
| Norma | SAE J518 ISO 6162-2 |
| Materijal | čelik |
| Površinska zaštita | galvanska prevlaka |



Napomena

Odgovarajući priključak molimo da odaberete prema tipu creva.

Artikal

| Naziv | DN | Veličina | col | Veličina spojnice | D (mm) | H (mm) | L1 (mm) | L2 (mm) |
|----------------------|----|----------|------|-------------------|-----------|-----------|------------|------------|
| PN 20 SF6 25 60 L 80 | 19 | 12 | 3/4" | 1" | 47,6 | 9,5 | 141,0 | 80,0 |