

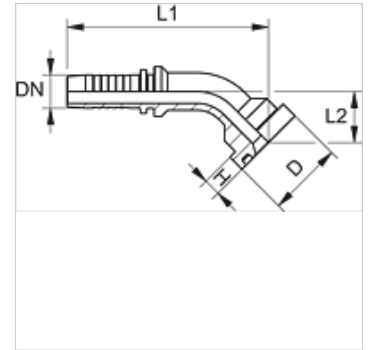
PN SFK 45

Pritisna nazuvica, SFK W45°

HANSA FLEX

Osobine

Oblast primene	Pritisna nazuvica za creva HD 100 do HD 400, KP, TE
Priključak 1	SAE priključak prirubnice za Komatsu
Oblik zaptivke 1	ravno zaptivanje sa SF O-prstenom
Podesno za	Komatsu
Materijal	čelik
Površinska zaštita	galvanska prevlaka



Napomena

Odgovarajući priključak molimo da odaberete prema tipu creva.

Artikal

Naziv	DN	Veličina	col	Veličina spojnice	D (mm)	H (mm)	L1 (mm)	L2 (mm)
PN 16 SFK 45	16	10	5/8"	5/8"	34,0	8,1	100,0	27,0