

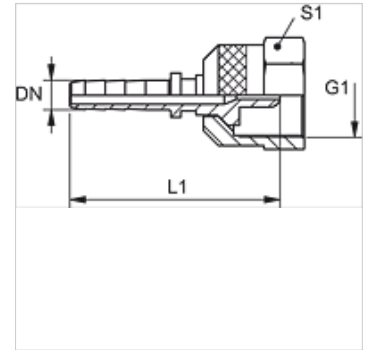
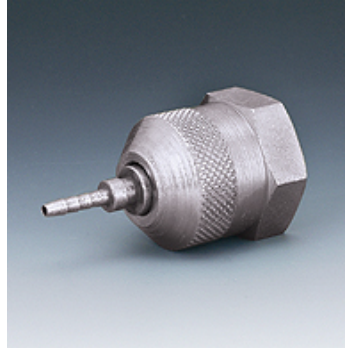
PN SKE

Pritisna nazuvica, merno crevo

HANSA FLEX

Osobine

Oblast primene	Merna tehnika
Priključak 1	metrički navoj navrtke
Materijal	čelik
Površinska zaštita	galvanska prevlaka



Napomena

Odgovarajući priključak: PMH 102.
PN 02 SKE 12 bez šestougaonog.

Artikal

Naziv	DN	Veličina	col	G1	L1 (mm)	S1
PN 02 SKE	2	1	5/64"	M 16 x 2	32,5	19
PN 02 SKE 12	2	1	5/64"	S 12,65 x 1,5	32,5	-
PN 02 SKE 16	2	1	5/64"	M 16 x 1,5	32,5	19

DN = nominalni prečnik, nominalna širina