

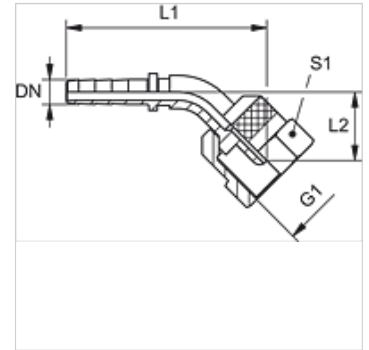
# PN SKE 45

Pritisna nazuvica, merno crevo W45°

**HANSA FLEX**

## Osobine

Oblast primene	Merna tehnika
Priključak 1	metrički navoj navrtke
Materijal	čelik
Površinska zaštita	galvanska prevlaka



## Napomena

Odgovarajući priključak: PMH 102.  
PN 02 SKE 12 bez šestougaonog.

## Artikal

Naziv	DN	Veličina	col	G1	L1 (mm)	L2 (mm)	S1
PN 02 SKE 45	2	1	5/64"	M 16 x 2	48,0	18,5	19
PN 02 SKE 12 45	2	1	5/64"	S 12,65 x 1,5	48,0	19,0	-
PN 02 SKE 16 45	2	1	5/64"	M 16 x 1,5	48,0	18,5	19

DN = nominalni prečnik, nominalna širina