

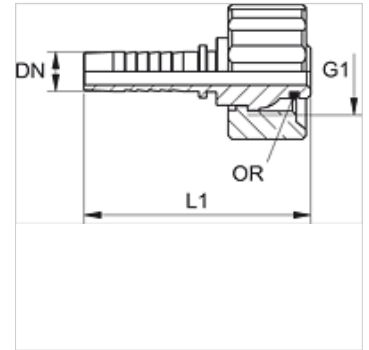
PN WAP

Pritisna nazuvica, WAP

HANSA FLEX

Osobine

Oblast primene	za HF/HW 100 creva i za creva HF/HW 200
Priključak 1	metrički navoj navrtke
Oblik zaptivke 1	spoljašnji konus sa O-prstenom
Podesno za	WAP uređaji za čišćenje pod visokim pritiskom
Materijal	čelik
Površinska zaštita	galvanska prevlaka



Napomena

Odgovarajući priključak molimo da odaberete prema tipu creva.

Artikal

Naziv	DN	Veličina	col	G1	OR
PN 08 WAP	8	5	5/16"	M 21 x 1,5	10,0 x 2,0
PN 10 WAP	10	6	3/8"	M 21 x 1,5	10,0 x 2,0