

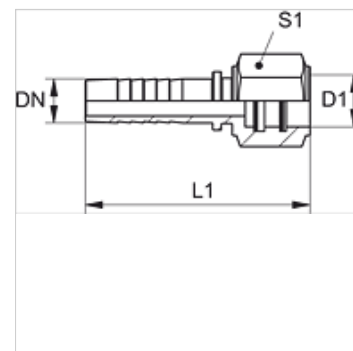
# PN WEO SB

Pritisna nazuvica, čaura WEO utični priključak

**HANSA FLEX**

## Osobine

<b>Oblast primene</b>	Pritisna nazuvica za creva HD 100 do HD 400, KP, TE
<b>Priključak 1</b>	Čaura
<b>Oblik zaptivke 1</b>	zaptivanje O-prstenom
<b>Materijal</b>	čelik
<b>Površinska zaštita</b>	galvanska prevlaka



## Napomena

Odgovarajući priključak molimo da odaberete prema tipu creva.

## Opis

Samo se ispravlja i sprečavanje torziona naprezanja.

## Artikal

Naziv	DN	Veličina	col	Radni pritisak bar	Konstrukciona veličina	Ø D1 (mm)	L1 (mm)	S1
PN 06 WEO 10 SB	6	4	1/4"	PN 350	1/4"	10,0	62,0	19
PN 10 WEO 13 SB	10	6	3/8"	PN 350	3/8"	13,0	66,0	22
PN 13 WEO 16 SB	12	8	1/2"	PN 350	1/2"	16,0	67,0	27
PN 20 WEO 23 SB	19	12	3/4"	PN 350	3/4"	23,0	87,0	32
PN 25 WEO 30 SB	25	16	1"	PN 250	1"	30,0	105,0	41

## Rezervni delovi

WEO B DISA WEO set zaptivki