

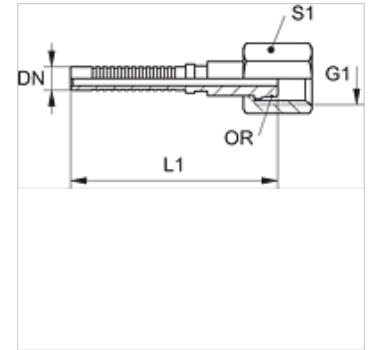
# PNY 2100 AOS

Pritisna nazuvica, DKOS

**HANSA FLEX**

## Osobine

Priključak 1	metrički navoj navrtke
Oblik zaptivke 1	24° spoljašnji konus sa O-prstenom
Skraćenica	DKOS
Norma	ISO 8434-1
Materijal	čelik
Površinska zaštita	galvanska prevlaka



## Napomena

Odgovarajući priključak: PHY 2106.

## Artikal

Naziv	DN	Veličina	col	G1	Ø za cev spolja (mm)	S1	OR
PNY 2106 AOS 04	6	4	1/4"	M 16 x 1,5	8	19	6,0 x 1,5
PNY 2106 AOS	6	4	1/4"	M 18 x 1,5	10	22	7,5 x 1,5