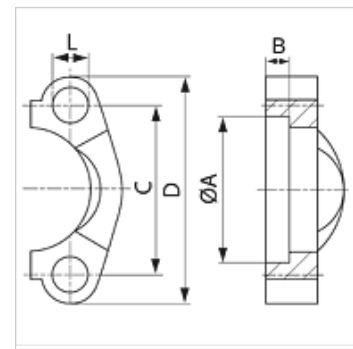


SFH (6000 PSI) CAT

Polovina prirubnice 6000 PSI (CAT)

Osobine

| | |
|--------------------|--------------------|
| Podesno za | Caterpillar |
| Materijal | čelik |
| Površinska zaštita | galvanska prevlaka |



Napomena

Preporučeni zavrtnji nalaze se u kolonama M (metr) ili M (col).

Artikal

| Naziv | Veličina spojnice | PB 10.9 (bar) | A (mm) | B (mm) | C (mm) | D (mm) | L (mm) | M metr. | M col |
|---------|-------------------|------------------|-----------|-----------|-----------|-----------|-----------|-----------|---------------|
| SFH9 20 | 3/4" | 400 | 42,1 | 13,3 | 50,8 | 71 | 10,7 | M 10 x 35 | 3/8" x 1.1/2" |
| SFH9 25 | 1" | 400 | 48,4 | 13,3 | 57,2 | 81 | 13,0 | M 12 x 45 | - |
| SFH9 32 | 1.1/4" | 400 | 54,8 | 13,3 | 66,7 | 95 | 15,0 | M 14 x 45 | - |
| SFH9 40 | 1.1/2" | 400 | 64,3 | 13,3 | 79,4 | 111 | 17,0 | M 16 x 55 | 5/8" x 2" |

Pribor

| | |
|---------------|---|
| AFS SCHR M | Komplet zavrtnja, metrični navoj, imbus |
| AFS SCHR U | Komplet zavrtnja UNC, imbus |
| SCHRAUBE M | Imbus zavrtnj |
| SCHRAUBE M VZ | Imbus zavrtnj |