

# SIN B 90

Pritisna nazuvica, RGN W90°

**HANSA FLEX**

## Osobine

**Priključak 1** Ušica za metrički šuplji zavrtnj

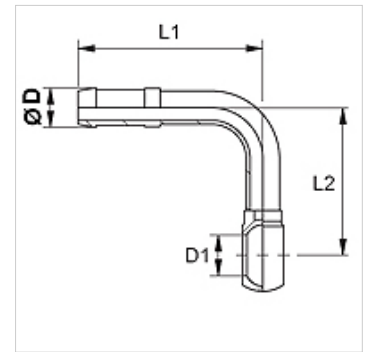
**Oblik zaptivke 1** zaptivanje bakarnim prstenom

**Skraćenica** RGN

**Norma** DIN 7642

**Materijal** čelik

**Površinska zaštita** galvanska prevlaka



## Napomena

Odgovarajući priključak molimo da odaberete prema tipu creva.

## Artikal

Naziv	DN	Veličina	col	Ø D (mm)	D1 (mm)	za šuplji zavrtnj	L1 (mm)	L2 (mm)
SIN 03 B 02 90	3	2	1/4"	5,0	8	M 8	45	27
SIN 04 B 90	4	3	3/16"	6,0	10	M 10	45	45
SIN 06 B 90	6	4	1/4"	8,0	12	M 12	52	42
SIN 08 B 90	8	5	5/16"	10,0	14	M 14	58	54