

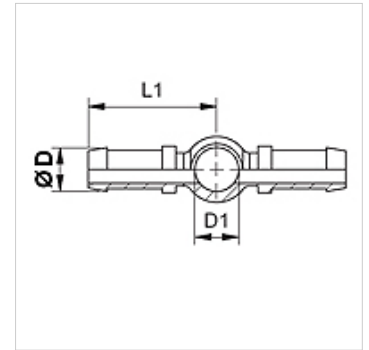
# SIN BD

Pritisna nazuvica, RGN

**HANSA FLEX**

## Osobine

Priključak 1	Ušica za metrički šuplji zavrtanj
Priključak 2 + 3	Crevni priključak
Oblik zaptivke 1	zaptivanje bakarnim prstenom
Konstrukcija	dupli priključak za crevo
Skraćenica	RGN
Norma	DIN 7642
Materijal	čelik
Površinska zaštita	galvanska prevlaka



## Napomena

Odgovarajući priključak molimo da odaberete prema tipu creva.

## Artikal

Naziv	DN	Veličina	col	Ø D (mm)	D1 (mm)	za šuplji zavrtanj
SIN 03 BD 02	3	2	1/8"	5,0	8	M 8
SIN 04 BD	4	3	3/16"	6,0	10	M 10
SIN 06 BD	6	4	1/4"	8,0	12	M 12
SIN 08 BD	8	5	5/16"	10,0	14	M 14