

# SIN BR

Pritisna nazuvica, RGN

**HANSA FLEX**

## Osobine

**Priključak 1** Ušica za colovani šuplji zavrtnj

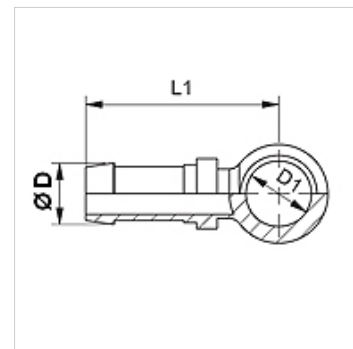
**Oblik zaptivke 1** zaptivanje bakarnim prstenom

**Skraćenica** RNR

**Norma** DIN 7642

**Materijal** čelik

**Površinska zaštita** galvanska prevlaka



## Napomena

Odgovarajući priključak molimo da odaberete prema tipu creva.

## Artikal

Naziv	DN	Veličina	col	Ø D (mm)	D1 (mm)	za šuplji zavrtnj
SIN 04 BR 06	4	3	3/16"	6,0	13,5	R 1/4"
SIN 06 BR 10	6	4	1/4"	8,0	16,8	R 3/8"