

SIN DES

Pritisna nazuvica, DES

HANSA FLEX

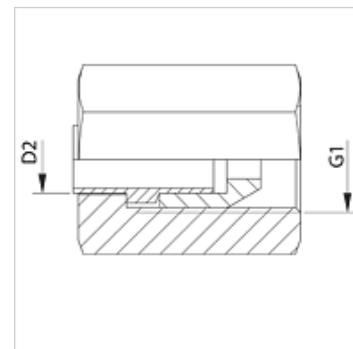
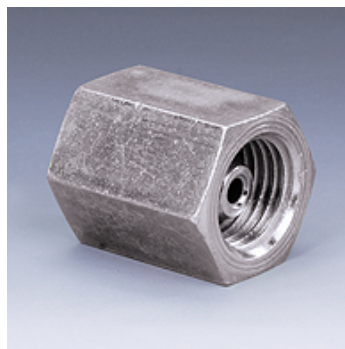
Osobine

Priključak 1 metrički unutrašnji navoj, cilindrični

Podesno za Brza spojnica za dizel

Materijal čelik

Površinska zaštita galvanska prevlaka



Artikal

Naziv	G1	Ø za cev spolja (mm)
SIN 12 DES	M 12 x 1,5	6
SIN 14 DES	M 14 x 1,5	6