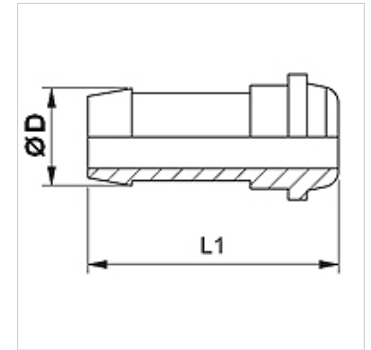


Osobine

Oblik zaptivke 1	24°/ 60° spoljašnji konus
Norma	slično kao DIN 3863
Obim isporuke	Spojni umetak bez preklopne navrtke
Materijal	čelik
Površinska zaštita	galvanska prevlaka



Napomena

Odgovarajući priključak molimo da odaberete prema tipu creva.

Artikal

Naziv	DN	Veličina	col	Ø D (mm)	za prekopnu navrtku, metr.	za prekopnu navrtku BSP
SIN 03 DK	3	2	1/8"	5,0	SUEM02L	SUEM03R04
SIN 04 DK	4	3	3/16"	6,0	SUEM04L	SUEM04R06
SIN 04 DK 06	4	3	3/16"	6,0	SUEM06L	-
SIN 04 DK 08	4	3	3/16"	6,0	SUEM08L	-
SIN 06 DK	6	4	1/4"	8,0	SUEM06L	SUEM06R
SIN 06 DK 08	6	4	1/4"	8,0	SUEM08L	-
SIN 08 DK	8	5	5/16"	10,0	SUEM08L	SUEM08R10
SIN 08 DK 10	8	5	5/16"	10,0	SUEM10L	-
SIN 10 DK	10	6	3/8"	12,0	SUEM10L	-
SIN 13 DK	12	8	1/2"	15,0	SUEM13L	-
SIN 13 DK 16	12	8	1/2"	15,0	SUEM16L	-
SIN 16 DK	16	10	5/8"	18,0	SUEM16L	-