

SIN HM

Pritisna nazuvica, AGM ravno

HANSA FLEX

Osobine

Priključak 1 metrički spoljni cilindrični navoj

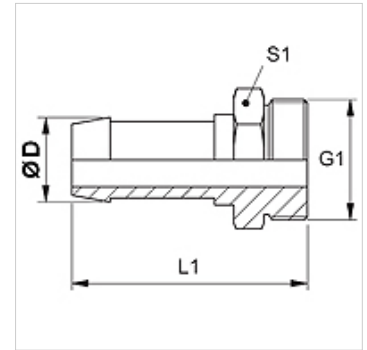
Oblik zaptivke 1 ravno zaptivanje

Skraćenica AGM

Norma DIN 3852
ISO 724

Materijal čelik

Površinska zaštita galvanska prevlaka



Napomena

Odgovarajući priključak molimo da odaberete prema tipu creva.

Artikal

Naziv	DN	Veličina	col	Ø D (mm)	G1
SIN 13 HM	12	8	1/2"	15,0	M 22 x 1,5
SIN 13 HM 16	12	8	1/2"	15,0	M 26 x 1,5
SIN 16 HM	16	10	5/8"	18,0	M 26 x 1,5