

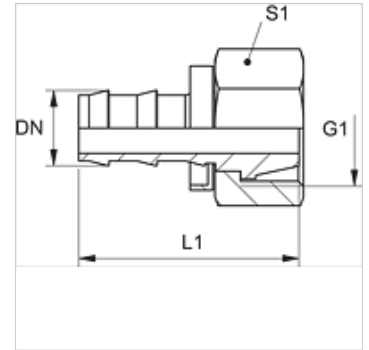
# TR AB

Priključak za zabijanje, DKR

**HANSA FLEX**

## Osobine

Priključak 1	BSP navoj navrtke
Oblik zaptivke 1	60° spoljašnji konus
Skraćenica	DKR
Norma	ISO 8434-6 BS 5200
Materijal	čelik
Površinska zaštita	galvanska prevlaka



## Artikal

Naziv	DN	Veličina	col	G1	L1 (mm)	S1
TR 04 AB 06	5	3	3/16"	G 1/4" -19	28	17
TR 10 AB	10	6	3/8"	G 3/8" -19	34	20
TR 10 AB 13	10	6	3/8"	G 1/2" -14	-	-