

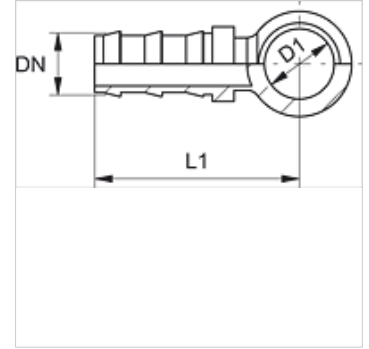
TR BR

Priključak za zabijanje, RGN

HANSA FLEX

Osobine

Priključak 1	colovane ušice
Norma	DIN 7642
Materijal	čelik
Površinska zaštita	galvanska prevlaka



Artikal

Naziv	DN	Veličina	col	D1 (mm)
TR 08 BR 10	8	5	5/16"	17