

# TRN HL

Navojna nazuvica, CEL

**HANSA FLEX**

## Osobine

**Priključak 1** metrički spoljni cilindrični navoj

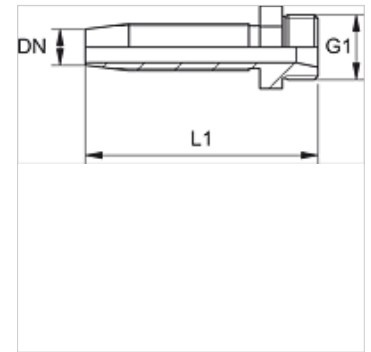
**Oblik zaptivke 1** 24° unutrašnji konus

**Skraćenica** CEL

**Norma** ISO 8434-1

**Materijal** čelik

**Površinska zaštita** galvanska prevlaka



## Napomena

Odgovarajući priključak molimo da odaberete prema tipu creva.

## Artikal

| Naziv        | DN | Veličina | col   | Serija | G1         | Ø za cev spolja (mm) | L1 (mm) | S1 |
|--------------|----|----------|-------|--------|------------|----------------------|---------|----|
| TRN 04 HL    | 5  | 3        | 3/16" | L      | M 12 x 1,5 | 6                    | 39,5    | 12 |
| TRN 06 HL    | 6  | 4        | 1/4"  | L      | M 14 x 1,5 | 8                    | 56,5    | 14 |
| TRN 08 HL    | 8  | 5        | 5/16" | L      | M 16 x 1,5 | 10                   | 59,0    | 17 |
| TRN 08 HL 10 | 8  | 5        | 5/16" | L      | M 18 x 1,5 | 12                   | 59,0    | 19 |
| TRN 10 HL    | 10 | 6        | 3/8"  | L      | M 18 x 1,5 | 12                   | 65,5    | 19 |
| TRN 20 HL    | 19 | 12       | 3/4"  | L      | M 30 x 2   | 22                   | 85,0    | 30 |