

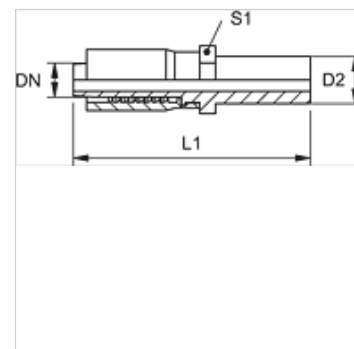
TRP FL

Utična armatura, BEL

HANSA FLEX

Osobine

Priključak 1	Cevni nastavak
Oblik zaptivke 1	Priključak za rezni prsten
Skraćenica	BEL
Norma	ISO 8434-1
Obim isporuke	Pritisna nazuvica + pritisni priključak
Materijal	čelik
Površinska zaštita	galvanska prevlaka



Napomena

Završna montaža reznim prstenom mora se obaviti u kaljenom nastavku za predmontažu (VOM...).

Artikal

Naziv	DN	Veličina	col	Serija	D2 (mm)	L1 (mm)	SW (mm)
TRP 04 FL	5	3	3/16"	L	6,0	57,0	10
TRP 10 FL 13	10	6	3/8"	L	15,0	77,0	19
TRP 13 FL	12	8	1/2"	L	15,0	83,0	24
TRP 13 FL 16	12	8	1/2"	L	18,0	83,0	24

Dodatni elementi

VOM Nastavak za predmontažu