

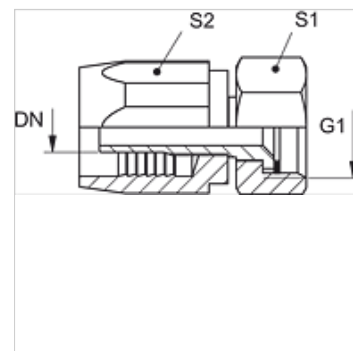
TWA AR

Armatura za crevo ZSSOW

HANSA FLEX

Osobine

Priključak 1	BSP navoj navrtke
Oblik zaptivke 1	ravno zaptivanje
Skraćenica	DKR ravan
Norma	DIN EN 14424 i VG 95951
Obim isporuke	Navojna nazuvica + naglavak sa navojem
Materijal	presovani mesing
Površinska zaštita	glatko hromirano



Napomena

Zaptivka od PU.

Artikal

Naziv	DN*	Veličina	col	G1	S1	S2
TWA 20 AR 25	19	12	3/4"	G 1" -11	36	36

DN = nominalni prečnik, nominalna širina

je oprema za sledeće proizvode

ZSS OW Crevo za ispušavanje