

# K HB VA

Spojnicica, krstasti oblik

**HANSA FLEX**

## Osobine

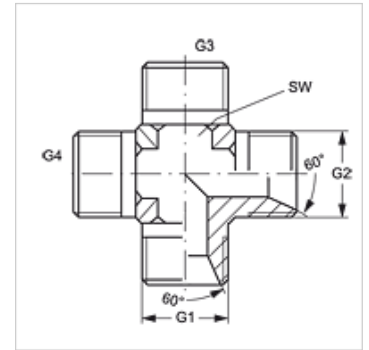
Priključak 1 - 4 BSP spoljni cilindrični navoj

Oblik zaptivke 1 - 4 60° unutrašnji konus

Konstrukcija Spojnice

Konstrukcija K oblik

Materijal plemeniti čelik



## Artikal

Naziv	G1 - G4	SW (mm)
K HB 02 VA	G 1/8" -28	11
K HB 04 VA	G 1/4" -19	14
K HB 06 VA	G 3/8" -19	19
K HB 08 VA	G 1/2" -14	22
K HB 12 VA	G 3/4" -14	27
K HB 16 VA	G 1" -11	33
K HB 20 VA	G 1.1/4" -11	41
K HB 24 VA	G 1.1/2" -11	48

SW = veličina ključa

## Varijante proizvoda

K HB Spojnicica, krstasti oblik, čelik