

K HJ

Navojni nastavak, krstasti oblik

Osobine

Priključak 1 - 4 UN/UNF spoljni navoj

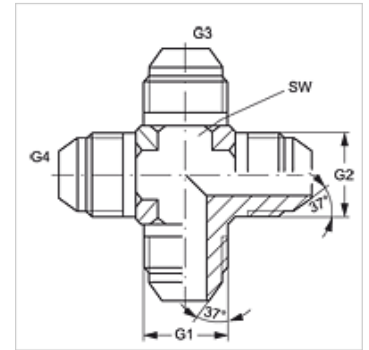
Oblik zaptivke 1 - 4 74° spoljašnji konus

Konstrukcija Navojni nastavak

Konstrukcija K oblik

Materijal čelik

Površinska zaštita galvanska prevlaka



Artikal

Naziv	G1 - G4	SW (mm)
K HJ 04	7/16" -20 UNF	11
K HJ 05	1/2" -20 UNF	14
K HJ 06	9/16" -18 UNF	14
K HJ 08	3/4" -16 UNF	19
K HJ 10	7/8" -14 UNF	22
K HJ 12	1.1/16" -12 UN	27
K HJ 16	1.5/16" -12 UN	33
K HJ 20	1.5/8" -12 UN	41
K HJ 24	1.7/8" -12 UN	48

SW = veličina ključa

Varijante proizvoda

K HJ VA Navojni nastavak, krstasti oblik, plemeniti čelik