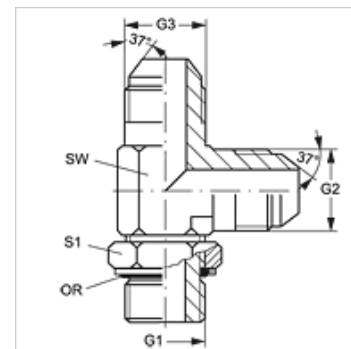


L HMOK HJ

Uvrtni nastavak, L oblik

Osobine

Priključak 1	metrički spoljni cilindrični navoj
Oblik zaptivke 1	Navojni nastavak sa O-prstenom + komorni prsten
Priključak 2 + 3	UN/UNF spoljni navoj
Oblik zaptivke 2 + 3	74° spoljašnji konus
Konstrukcija	Uvrtni navojni nastavak, podesiv po pravcima
Konstrukcija	L oblik
Materijal	čelik
Površinska zaštita	galvanska prevlaka



Artikal

Naziv	G1	G2 + G3	SW (mm)	S1	OR
L HMOK 10 HJ 04	M 10 x 1	7/16" -20 UNF	11	13	8,00 x 1,50
L HMOK 10 HJ 05	M 10 x 1	1/2" -20 UNF	13	14	8,00 x 1,50
L HMOK 12 HJ 04	M 12 x 1,5	7/16" -20 UNF	17	14	9,25 x 1,78
L HMOK 12 HJ 05	M 12 x 1,5	1/2" -20 UNF	13	17	9,25 x 1,78
L HMOK 14 HJ 05	M 14 x 1,5	1/2" -20 UNF	14	17	10,82 x 1,78
L HMOK 14 HJ 06	M 14 x 1,5	9/16" -18 UNF	14	17	10,82 x 1,78
L HMOK 16 HJ 06	M 16 x 1,5	9/16" -18 UNF	19	17	13,46 x 2,08
L HMOK 16 HJ 08	M 16 x 1,5	3/4" -16 UNF	19	19	13,46 x 2,08
L HMOK 18 HJ 06	M 18 x 1,5	9/16" -18 UNF	19	17	15,54 x 2,62
L HMOK 18 HJ 08	M 18 x 1,5	3/4" -16 UNF	19	22	15,54 x 2,62
L HMOK 18 HJ 10	M 18 x 1,5	7/8" -14 UNF	22	24	15,54 x 2,62
L HMOK 22 HJ 10	M 22 x 1,5	7/8" -14 UNF	22	27	18,77 x 1,78
L HMOK 22 HJ 12	M 22 x 1,5	1.1/16" -12 UN	27	27	18,77 x 1,78
L HMOK 27 HJ 12	M 27 x 2	1.1/16" -12 UN	27	32	23,47 x 2,62
L HMOK 27 HJ 16	M 27 x 2	1.5/16" -12 UN	32	27	23,47 x 2,62
L HMOK 33 HJ 16	M 33 x 2	1.5/16" -12 UN	33	38	28,24 x 2,62
L HMOK 42 HJ 20	M 42 x 2	1.5/8" -12 UN	41	50	37,77 x 2,62
L HMOK 48 HJ 24	M 48 x 2	1.7/8" -12 UN	48	55	44,12 x 2,62

SW, S1, S2 = veličina ključa

Rezervni delovi

KAMMRING M Komorni prsten, metrički