

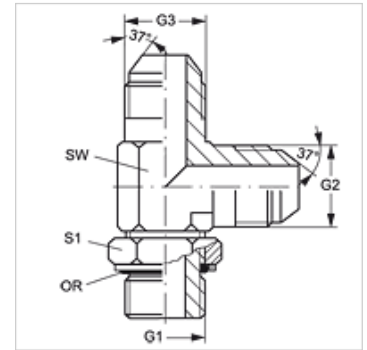
L HROK HJ VA

Uvrtni nastavak, L oblik

HANSA FLEX

Osobine

Priključak 1	BSP spoljni cilindrični navoj
Oblik zaptivke 1	Navojni nastavak sa O-prstenom + komorni prsten
Priključak 2 + 3	UN/UNF spoljni navoj
Oblik zaptivke 2 + 3	74° spoljašnji konus
Konstrukcija	Uvrtni navojni nastavak, podesiv po pravcima
Konstrukcija	L oblik
Materijal	plemeniti čelik



Napomene u vezi porudžbine

NBR зaптивке

ФПМ (витон) на захтев

Artikal

Naziv	G1	G2 + G3	SW (mm)	S1	OR
L HROK 02 HJ 04 VA	G 1/8" -28	7/16" -20 UNF	11	14	8,00 x 2,00
L HROK 04 HJ 06 VA	G 1/4" -19	9/16" -18 UNF	14	19	10,77 x 2,62

SW, S1, S2 = veličina ključa

Varijante proizvoda

L HROK HJ Uvrtni nastavak, L oblik, čelik

Rezervni delovi

KAMMRING G Komorni prsten, colovan