

# L IN HN

Uvrtni nastavak, L oblik

**HANSA FLEX**

## Osobine

**Priključak 1** NPT unutrašnji navoj

**Oblik zaptivke 1** zaptivanje preko navoja

**Priključak 2 + 3** NPT spoljni navoj

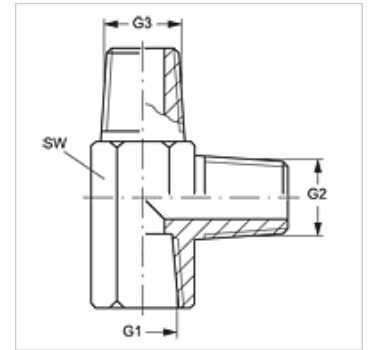
**Oblik zaptivke 2 + 3** zaptivanje preko navoja

**Konstrukcija** Uvrtni navojni nastavak

**Konstrukcija** L oblik

**Materijal** čelik

**Površinska zaštita** galvanska prevlaka



## Artikal

Naziv	G1	G2 + G3	SW (mm)
L IN 02 HN	1/8" -27 NPT	1/8" -27 NPT	14
L IN 04 HN	1/4" -18 NPT	1/4" -18 NPT	19
L IN 06 HN	3/8" -18 NPT	3/8" -18 NPT	22
L IN 08 HN	1/2" -14 NPT	1/2" -14 NPT	27
L IN 12 HN	3/4" -14 NPT	3/4" -14 NPT	33
L IN 16 HN	1" -11,5 NPT	1" -11,5 NPT	41
L IN 20 HN	1.1/4" -11,5 NPT	1.1/4" -11,5 NPT	48

SW = veličina ključa