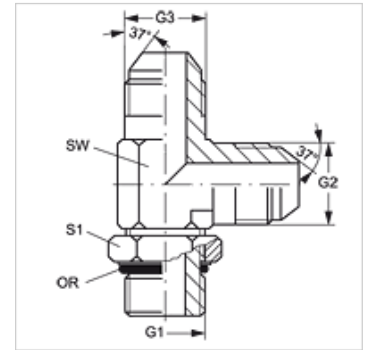


# L O HJ VA

Uvrtni nastavak, L oblik

## Osobine

Priključak 1	UN/UNF spoljni navoj
Oblik zaptivke 1	Zaptivanje O-prstenom na uvrtnom navojnom nastavku
Priključak 2 + 3	UN/UNF spoljni navoj
Oblik zaptivke 2 + 3	74° spoljašnji konus
Konstrukcija	Uvrtni navojni nastavak, podesiv po pravcima
Konstrukcija	L oblik
Materijal	plemeniti čelik



## Napomene u vezi porudžbine

NBR зaптивке

ФПМ (витон) на захтев

## Artikal

Naziv	G1	G2 + G3	SW (mm)	S1	OR
L O 04 HJ VA	7/16" -20 UNF	7/16" -20 UNF	11	14	8,92 x 1,83
L O 06 HJ VA	9/16" -18 UNF	9/16" -18 UNF	14	17	15,40 x 2,10

SW = veličina ključa

## Varijante proizvoda

L O HJ Uvrtni nastavak, L oblik, čelik