

L SV HJ

Nastavak za pregradni navojni spoj, L oblik

HANSA FLEX

Osobine

Priključak 1 - 3 UN/UNF spoljni navoj

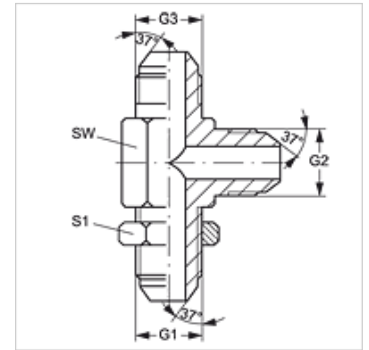
Oblik zaptivke 1 - 3 74° spoljašnji konus

Konstrukcija Nastavak za pregradni navojni spoj

Konstrukcija L oblik

Materijal čelik

Površinska zaštita galvanska prevlaka



Artikal

Naziv	G1 - G3	SW (mm)	S1
L SV 04 HJ	7/16" -20 UNF	11	17
L SV 05 HJ	1/2" -20 UNF	14	19
L SV 06 HJ	9/16" -18 UNF	14	21
L SV 08 HJ	3/4" -16 UNF	19	25
L SV 10 HJ	7/8" -14 UNF	22	29
L SV 12 HJ	1.1/16" -12 UN	27	35

SW, S1, S2 = veličina ključa