

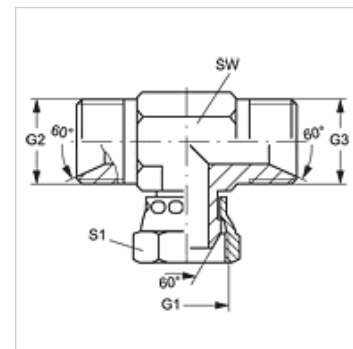
T AB HB

Navrtni nastavak, T oblik

HANSA FLEX

Osobine

Priključak 1	BSP navoj navrtke
Oblik zaptivke 1	60° spoljašnji konus
Priključak 2 + 3	BSP spoljni cilindrični navoj
Oblik zaptivke 2 + 3	60° unutrašnji konus
Konstrukcija	Navrtni nastavak
Konstrukcija	T oblik
Materijal	čelik
Površinska zaštita	galvanska prevlaka



Artikal

Naziv	G1	G2 + G3	SW (mm)	S1
T AB 04 HB	G 1/4" -19	G 1/4" -19	14	19
T AB 06 HB	G 3/8" -19	G 3/8" -19	17	22
T AB 08 HB	G 1/2" -14	G 1/2" -14	22	27
T AB 10 HB	G 5/8" -14	G 5/8" -14	24	30
T AB 12 HB	G 3/4" -14	G 3/4" -14	27	32
T AB 16 HB	G 1" -11	G 1" -11	36	41
T AB 20 HB	G 1.1/4" -11	G 1.1/4" -11	46	50
T AB 24 HB	G 1.1/2" -11	G 1.1/2" -11	50	55

SW, S1, S2 = veličina ključa

Varijante proizvoda

T AB HB VA Navrtni nastavak, T oblik, plemeniti čelik