

T AJF HJOF

Navrtni nastavak, T oblik

Osobine

Priključak 1 ORFS navoj navrtke

Oblik zaptivke 1 ravno zaptivanje

Priključak 2 + 3 ORFS spoljni navoj

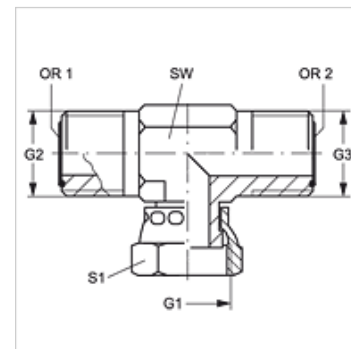
Oblik zaptivke 2 + 3 ravno zaptivanje sa O-prstenom

Konstrukcija Navrtni nastavak

Konstrukcija T oblik

Materijal čelik

Površinska zaštita galvanska prevlaka



Artikal

Naziv	G1	G2 + G3	SW (mm)	S1	OR1 + OR2
T AJF 04 HJOF	9/16" -18 UNF	9/16" -18 UNF	14	17	7,66 x 1,78
T AJF 06 HJOF	11/16" -16 UN	11/16" -16 UN	19	22	9,25 x 1,78
T AJF 08 HJOF	13/16" -16 UN	13/16" -16 UN	19	24	12,42 x 1,78
T AJF 10 HJOF	1" -14 UNS	1" -14 UNS	27	30	15,60 x 1,78
T AJF 12 HJOF	1.3/16" -12 UN	1.3/16" -12 UN	30	35	18,77 x 1,78
T AJF 16 HJOF	1.7/16" -12 UN	1.7/16" -12 UN	37	41	23,52 x 1,78
T AJF 20 HJOF	1.11/16" -12 UN	1.11/16" -12 UN	41	48	29,87 x 1,78
T AJF 24 HJOF	2" -12 UN	2" -12 UN	48	55	37,82 x 1,78

SW, S1, S2 = veličina ključa