

# T HB

Spojni nastavak, T oblik

**HANSA FLEX**

## Osobine

Priključak 1 - 3 BSP spoljni cilindrični navoj

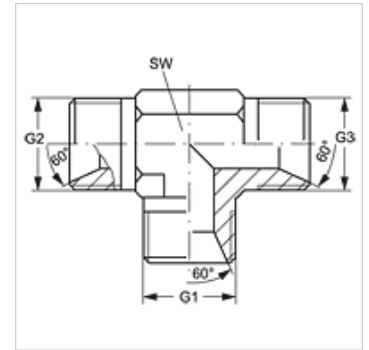
Oblik zaptivke 1 - 3 60° unutrašnji konus

Konstrukcija Spojni nastavci

Konstrukcija T oblik

Materijal čelik

Površinska zaštita galvanska prevlaka



## Artikal

| Naziv   | G1 - G3      | SW<br>(mm) |
|---------|--------------|------------|
| T HB 02 | G 1/8" -28   | 11         |
| T HB 04 | G 1/4" -19   | 14         |
| T HB 06 | G 3/8" -19   | 19         |
| T HB 08 | G 1/2" -14   | 22         |
| T HB 10 | G 5/8" -14   | 22         |
| T HB 12 | G 3/4" -14   | 27         |
| T HB 16 | G 1" -11     | 33         |
| T HB 20 | G 1.1/4" -11 | 41         |
| T HB 24 | G 1.1/2" -11 | 48         |
| T HB 32 | G 2" -11     | 64         |

SW = veličina ključa

## Varijante proizvoda

T HB VA Spojni nastavak, T oblik, plemeniti čelik