

T HB VA

Spojni nastavak, T oblik

HANSA FLEX

Osobine

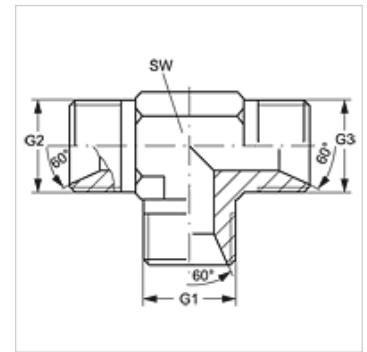
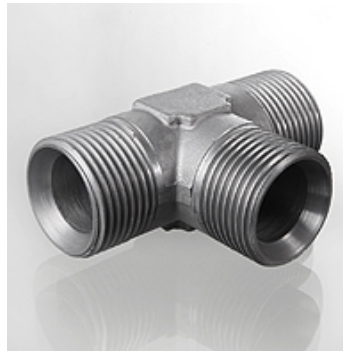
Priključak 1 - 3 BSP spoljni cilindrični navoj

Oblik zaptivke 1 - 3 60° unutrašnji konus

Konstrukcija Spojni nastavci

Konstrukcija T oblik

Materijal plemeniti čelik



Artikal

Naziv	G1 - G3	SW (mm)
T HB 02 VA	G 1/8" -28	11
T HB 04 VA	G 1/4" -19	14
T HB 06 VA	G 3/8" -19	19
T HB 08 VA	G 1/2" -14	22
T HB 12 VA	G 3/4" -14	27
T HB 16 VA	G 1" -11	33
T HB 20 VA	G 1.1/4" -11	41
T HB 24 VA	G 1.1/2" -11	48
T HB 32 VA	G 2" -11	64

SW = veličina ključa

Varijante proizvoda

T HB Spojni nastavak, T oblik, čelik