

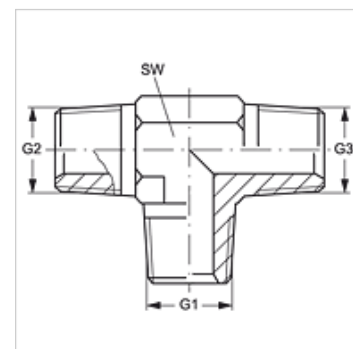
T HN

Uvrtni nastavak, T oblik

HANSA FLEX

Osobine

Priključak 1 - 3	NPT spoljni navoj
Oblik zaptivke 1 - 3	zaptivanje preko navoja
Konstrukcija	Uvrtni navojni nastavak
Konstrukcija	T oblik
Materijal	čelik
Površinska zaštita	galvanska prevlaka



Artikal

Naziv	G1 - G3	SW (mm)
T HN 02	1/8" -27 NPT	11
T HN 04	1/4" -18 NPT	14
T HN 06	3/8" -18 NPT	19
T HN 08	1/2" -14 NPT	22
T HN 12	3/4" -14 NPT	27
T HN 16	1" -11,5 NPT	41
T HN 20	1.1/4" -11,5 NPT	48

SW = veličina ključa

Varijante proizvoda

T HN VA Uvrtni nastavak, T oblik, plemeniti čelik