

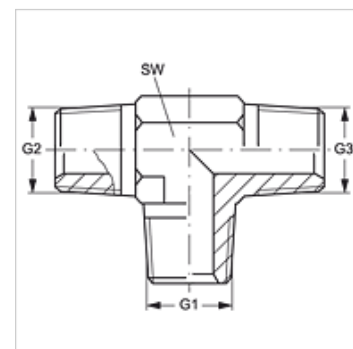
# T HN VA

Uvrtni nastavak, T oblik

**HANSA FLEX**

## Osobine

Priključak 1 - 3	NPT spoljni navoj
Oblik zaptivke 1 - 3	zaptivanje preko navoja
Konstrukcija	Uvrtni navojni nastavak
Konstrukcija	T oblik
Materijal	plemeniti čelik



## Artikal

Naziv	G1 - G3	SW (mm)
T HN 08 VA	1/2" -14 NPT	22

SW = veličina ključa

## Varijante proizvoda

T HN	Uvrtni nastavak, T oblik, čelik
------	---------------------------------