

T IN

Navrtni nastavak, T oblik

HANSA FLEX

Osobine

Priključak 1 - 3 NPT unutrašnji navoj

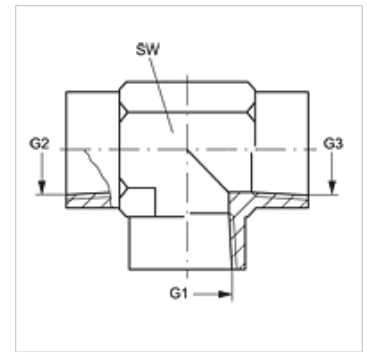
Oblik zaptivke 1 - 3 zaptivanje preko navoja

Konstrukcija Screw-on socket

Konstrukcija T oblik

Materijal čelik

Površinska zaštita galvanska prevlaka



Artikal

Naziv	G1 - G3	SW (mm)
T IN 02	1/8" -27 NPT	14
T IN 04	1/4" -18 NPT	19
T IN 06	3/8" -18 NPT	22
T IN 08	1/2" -14 NPT	27
T IN 12	3/4" -14 NPT	33
T IN 16	1" -11,5 NPT	41
T IN 20	1.1/4" -11,5 NPT	48
T IN 24	1.1/2" -11,5 NPT	64

SW = veličina ključa

Varijante proizvoda

T IN VA Navrtni nastavak, T oblik, plemeniti čelik