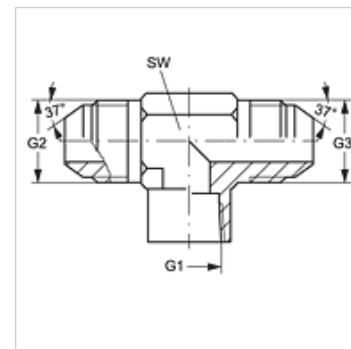


# T IN HJ VA

Navrtni nastavak, T oblik

## Osobine

<b>Priključak 1</b>	NPT unutrašnji navoj
<b>Oblik zaptivke 1</b>	zaptivanje preko navoja
<b>Priključak 2 + 3</b>	UN/UNF spoljni navoj
<b>Oblik zaptivke 2 + 3</b>	74° spoljašnji konus
<b>Konstrukcija</b>	Screw-on socket
<b>Konstrukcija</b>	T oblik
<b>Materijal</b>	plemeniti čelik



## Artikal

Naziv	G1	G2 + G3	SW (mm)
<b>T IN 02 HJ 04 VA</b>	1/8" -27 NPT	7/16" -20 UNF	14
<b>T IN 04 HJ VA</b>	1/4" -18 NPT	7/16" -20 UNF	19
<b>T IN 04 HJ 06 VA</b>	1/4" -18 NPT	9/16" -18 UNF	19
<b>T IN 06 HJ 08 VA</b>	3/8" -18 NPT	3/4" -16 UNF	22

SW = veličina ključa

## Varijante proizvoda

<b>T IN HJ</b>	Navrtni nastavak, T oblik, čelik
----------------	----------------------------------