

# T IN HN

Navrtni nastavak, T oblik

**HANSA FLEX**

## Osobine

**Priključak 1** NPT unutrašnji navoj

**Oblik zaptivke 1** zaptivanje preko navoja

**Priključak 2 + 3** NPT spoljni navoj

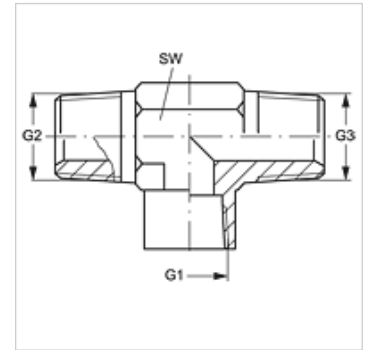
**Oblik zaptivke 2 + 3** zaptivanje preko navoja

**Konstrukcija** Uvrtni navojni nastavak

**Konstrukcija** T oblik

**Materijal** čelik

**Površinska zaštita** galvanska prevlaka



## Artikal

Naziv	G1	G2 + G3	SW (mm)
T IN 02 HN	1/8" -27 NPT	1/8" -27 NPT	14
T IN 04 HN	1/4" -18 NPT	1/4" -18 NPT	19
T IN 06 HN	3/8" -18 NPT	3/8" -18 NPT	22
T IN 08 HN	1/2" -14 NPT	1/2" -14 NPT	27
T IN 12 HN	3/4" -14 NPT	3/4" -14 NPT	33
T IN 16 HN	1" -11,5 NPT	1" -11,5 NPT	41
T IN 20 HN	1.1/4" -11,5 NPT	1.1/4" -11,5 NPT	48

SW = veličina ključa