

# T IN VA

Navrtni nastavak, T oblik

**HANSA FLEX**

## Osobine

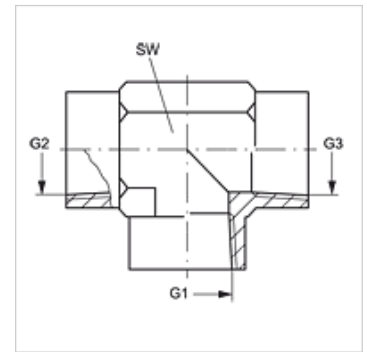
**Priključak 1 - 3** NPT unutrašnji navoj

**Oblik zaptivke 1 - 3** zaptivanje preko navoja

**Konstrukcija** Screw-on socket

**Konstrukcija** T oblik

**Materijal** plemeniti čelik



## Artikal

Naziv	G1 - G3	SW (mm)
<b>T IN 02 VA</b>	1/8" -27 NPT	14
<b>T IN 04 VA</b>	1/4" -18 NPT	19
<b>T IN 06 VA</b>	3/8" -18 NPT	22
<b>T IN 08 VA</b>	1/2" -14 NPT	27
<b>T IN 12 VA</b>	3/4" -14 NPT	33
<b>T IN 16 VA</b>	1" -11,5 NPT	41

SW = veličina ključa

## Varijante proizvoda

**T IN** Navrtni nastavak, T oblik, čelik