

# T IR AJ HJ

## Adapter za kontrolni priključak

### Osobine

Priključak 1 BSP unutrašnji cilindrični navoj

Priključak 2 UN/UNF navoj navrtke

Oblik zaptivke 2 74° unutrašnji konus

Priključak 3 UN/UNF spoljni navoj

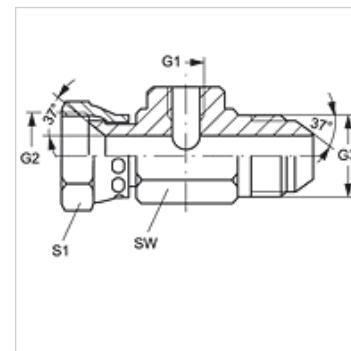
Oblik zaptivke 3 74° spoljašnji konus

Konstrukcija Adapter za kontrolni priključak

Konstrukcija T oblik

Materijal čelik

Površinska zaštita galvanska prevlaka



### Artikal

Naziv	G1	G2 + G3	maks. radni pritisak (bar)	SW (mm)	S1
T 04 IR AJ 05 HJ	G 1/4" -19	1/2" -20 UNF	420	36	17
T 04 IR AJ 08 HJ	G 1/4" -19	3/4" -16 UNF	350	36	22
T 04 IR AJ 10 HJ	G 1/4" -19	7/8" -14 UNF	350	36	27
T 04 IR AJ 12 HJ	G 1/4" -19	1.1/16" -12 UN	350	41	32
T 04 IR AJ 16 HJ	G 1/4" -19	1.5/16" -12 UN	250	46	38
T 04 IR AJ 20 HJ	G 1/4" -19	1.5/8" -12 UN	250	50	50
T 04 IR AJ 24 HJ	G 1/4" -19	1.7/8" -12 UN	170	60	60