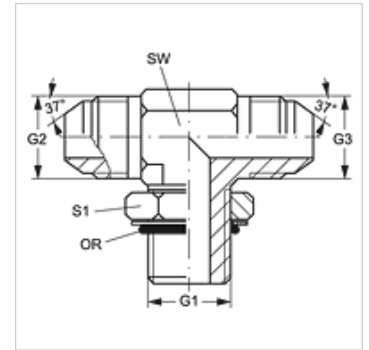


# T O HJ VA

Uvrtni nastavak, T oblik

## Osobine

<b>Priključak 1</b>	UN/UNF spoljni navoj
<b>Oblik zaptivke 1</b>	Zaptivanje O-prstenom na uvrtnom navojnom nastavku
<b>Priključak 2 + 3</b>	UN/UNF spoljni navoj
<b>Oblik zaptivke 2 + 3</b>	74° spoljašnji konus
<b>Konstrukcija</b>	Uvrtni navojni nastavak, podesiv po pravcima
<b>Konstrukcija</b>	T oblik
<b>Materijal</b>	plemeniti čelik



## Napomene u vezi porudžbine

NBR зaптивке

ФПМ (витон) на захтев

## Artikal

Naziv	G1	G2 + G3	SW (mm)	S1	OR
<b>T O 04 HJ VA</b>	7/16" -20 UNF	7/16" -20 UNF	11	14	8,92 x 1,83
<b>T O 06 HJ VA</b>	9/16" -18 UNF	9/16" -18 UNF	14	17	11,90 x 1,98
<b>T O 08 HJ VA</b>	3/4" -16 UNF	3/4" -16 UNF	19	22	16,36 x 2,20

SW, S1, S2 = veličina ključa

## Varijante proizvoda

**T O HJ** Uvrtni nastavak, T oblik, čelik