

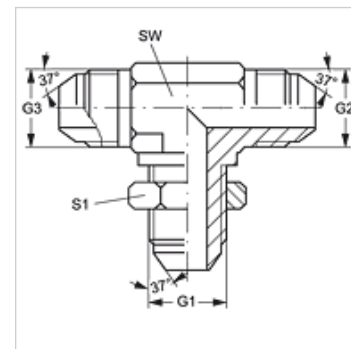
# TSV HJ VA

Nastavak pregradnog navojnog spoja, T oblik

**HANSA FLEX**

## Osobine

Priključak 1 - 3	UN/UNF spoljni navoj
Oblik zaptivke 1 - 3	74° spoljašnji konus
Konstrukcija	Nastavak za pregradni navojni spoj
Konstrukcija	T oblik
Materijal	plemeniti čelik



## Artikal

Naziv	G1 - G3	SW (mm)	S1
T SV 04 HJ VA	7/16" -20 UNF	11	17
T SV 06 HJ VA	9/16" -18 UNF	14	21

SW, S1, S2 = veličina ključa

## Varijante proizvoda

TSV HJ Nastavak pregradnog navojnog spoja, T oblik, čelik