

DKI VA

Prsten sa zaptivnim rubom

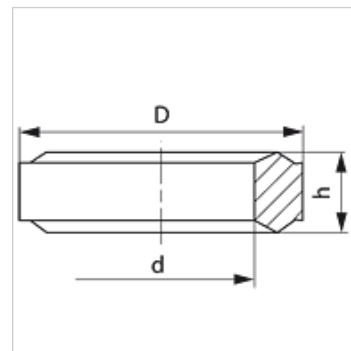
HANSA FLEX

Osobine

Konstrukcija Prsten sa zaptivnim rubom

Norma DIN 2353
ISO 8434-1

Materijal plemeniti čelik



Artikal

Naziv	za navoj	D (mm)	d (mm)	h (mm)
DKI 1/4 VA	G 1/4"	11,0	6,0	4,5
DKI 1/2 VA	G 1/2"	18,3	12,5	5,0

Varijante proizvoda

DKI Prsten sa zaptivnim rubom, čelik

je rezervni deo za sledeće proizvode

XMVE VA	Navojni priključak za manometar
XMVN VA	Navojni priključak za manometar
MVR VA	Navojni priključak za manometar
MVE VA	Navojni priključak za manometar
MVO VA	Navojni priključak za manometar
MVN VA	Navojni priključak za manometar