

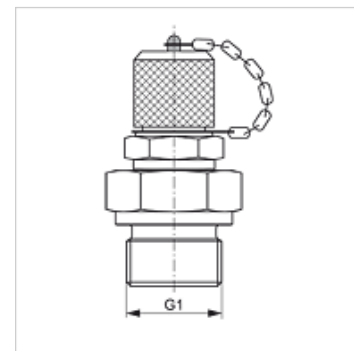
HFM MK

Merni priključak, serija M 16 x 2

HANSA FLEX

Osobine

| | |
|--------------------|---|
| Priključak 1 | metrički spoljni cilindrični navoj |
| Oblik zaptivke 1 | oblik B |
| Priključak 2 | Merni priključak M 16 x 2 |
| Konstrukcija | Uvrtni navojni nastavak sa mernim priključkom |
| Obim isporuke | sa završnim čepom |
| Temperatura min. | -20 °C |
| Temperatura max. | 100 °C |
| Materijal | čelik |
| Površinska zaštita | galvanska prevlaka |



Artikal

| Naziv | G1 | maks. radni pritisak (bar) |
|---------------|------------|-------------------------------|
| HFM MK 08-1 | M 8 x 1 | 400 |
| HFM MK 10-1 | M 10 x 1 | 630 |
| HFM MK 12-1.5 | M 12 x 1,5 | 630 |
| HFM MK 14-1.5 | M 14 x 1,5 | 630 |
| HFM MK 16-1.5 | M 16 x 1,5 | 630 |
| HFM MK 18-1.5 | M 18 x 1,5 | 400 |
| HFM MK 20-1.5 | M 20 x 1,5 | 400 |
| HFM MK 22-1.5 | M 22 x 1,5 | 400 |
| HFM MK 26-1.5 | M 26 x 1,5 | 400 |
| HFM MK 27-2 | M 27 x 2 | 400 |
| HFM MK 33-2 | M 33 x 2 | 400 |
| HFM MK 42-2 | M 42 x 2 | 250 |
| HFM MK 48-2 | M 48 x 2 | 250 |

Rezervni delovi

HFM VK Čep