

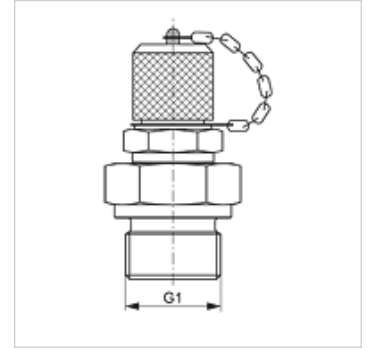
HFM MK 16

Merni priključak, serija M 16 x 1,5

HANSA FLEX

Osobine

Priključak 1	metrički spoljni cilindrični navoj
Oblik zaptivke 1	oblik B
Priključak 2	Merni priključak M 16 x 1,5
Konstrukcija	Uvrtni navojni nastavak sa mernim priključkom
Obim isporuke	sa završnim čepom
Temperatura min.	-20 °C
Temperatura max.	100 °C
Materijal	čelik
Površinska zaštita	galvanska prevlaka



Artikal

Naziv	G1	maks. radni pritisak (bar)
HFM MK 12-1.5-16	M 12 x 1,5	630
HFM MK 14-1.5-16	M 14 x 1,5	630
HFM MK 16-1.5-16	M 16 x 1,5	630
HFM MK 18-1.5-16	M 18 x 1,5	400
HFM MK 20-1.5-16	M 20 x 1,5	400

Rezervni delovi

HFM VK	Čep
--------	-----