

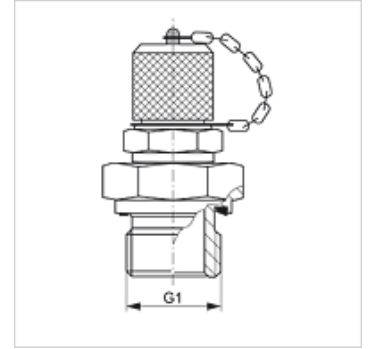
# HFM MK 16 ED

Merni priključak, serija M 16 x 1,5

**HANSA FLEX**

## Osobine

<b>Priključak 1</b>	metrički spoljni cilindrični navoj
<b>Oblik zaptivke 1</b>	Oblik E
<b>Priključak 2</b>	Merni priključak M 16 x 1,5
<b>Konstrukcija</b>	Uvrtni navojni nastavak sa mernim priključkom
<b>Obim isporuke</b>	sa završnim čepom
<b>Temperatura min.</b>	-25 °C
<b>Temperatura max.</b>	100 °C
<b>Materijal</b>	čelik
<b>Površinska zaštita</b>	galvanska prevlaka



## Artikal

Naziv	G1	maks. radni pritisak (bar)
HFM MK 12-1.5-16 ED	M 12 x 1,5	630
HFM MK 18-1.5-16 ED	M 18 x 1,5	630
HFM MK 20-1.5-16 ED	M 20 x 1,5	630

## Rezervni delovi

HFM VK	Čep
--------	-----