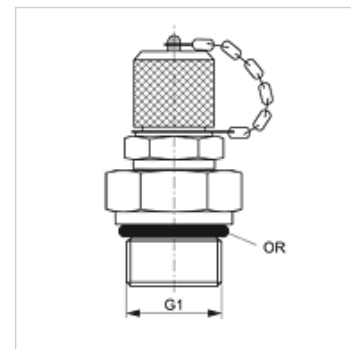


HFM MK 16 OR VA

Merni priključak, serija M 16 x 1,5

Osobine

Priključak 1	metrički spoljni cilindrični navoj
Oblik zaptivke 1	Zaptivanje O-prstenom na uvrtnom navojnom nastavku
Priključak 2	Merni priključak M 16 x 1,5
Konstrukcija	Uvrtni navojni nastavak sa mernim priključkom
Obim isporuke	sa završnim čepom
Temperatura min.	-20 °C
Temperatura max.	100 °C
Materijal	plemeniti čelik



Artikal

Naziv	G1	maks. radni pritisak (bar)	OR
HFM MK 10-1-16 OR VA	M 10 x 1	630	8,0 x 1,5