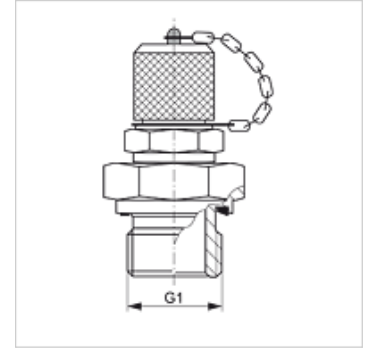


HFM MKR ED VA

Merni priključak, serija M 16 x 2

Osobine

Priključak 1	BSP spoljni cilindrični navoj
Oblik zaptivke 1	Oblik E
Priključak 2	Merni priključak M 16 x 2
Konstrukcija	Uvrtni navojni nastavak sa mernim priključkom
Obim isporuke	sa završnim čepom
Temperatura min.	-20 °C
Temperatura max.	100 °C
Materijal	plemeniti čelik



Artikal

Naziv	G1	maks. radni pritisak (bar)
HFM MKR 1/8 ED VA	G 1/8" -28	630
HFM MKR 1/4 ED VA	G 1/4" -19	630
HFM MKR 3/8 ED VA	G 3/8" -19	630
HFM MKR 1/2 ED VA	G 1/2" -14	630

Varijante proizvoda

HFM MKR ED	Merni priključak, serija M 16 x 2, čelik
------------	--