

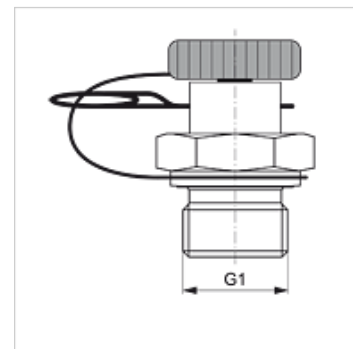
# HFM MKR S

Merni priključak, serija utični

**HANSA FLEX**

## Osobine

Priključak 1	BSP spoljni cilindrični navoj
Oblik zaptivke 1	oblik B
Priključak 2	Utični priključak za mernu tehniku
Konstrukcija	Uvrtni navojni nastavak sa mernim priključkom
Obim isporuke	sa slepim utikačem i pridržnom čivijom
Temperatura min.	-20 °C
Temperatura max.	100 °C
Materijal	čelik
Površinska zaštita	galvanska prevlaka



## Artikal

Naziv	G1	maks. radni pritisak (bar)
HFM MKR 1/8 S	G 1/8" -28	400
HFM MKR 1/4 S	G 1/4" -19	400
HFM MKR 3/8 S	G 3/8" -19	400
HFM MKR 1/2 S	G 1/2" -14	400
HFM MKR 3/4 S	G 3/4" -14	400
HFM MKR 1 S	G 1" -11	400
HFM MKR 1 1/4 S	G 1.1/4" -11	400
HFM MKR 1 1/2 S	G 1.1/2" -11	400

## Rezervni delovi

HFM ST Slepi utikač-utična spojnica DN 2