

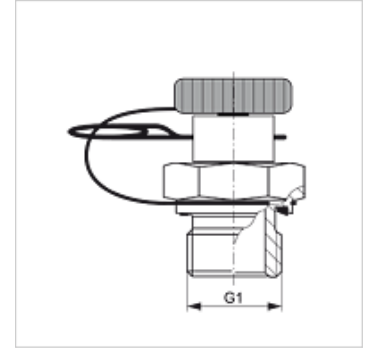
HFM MKR S ED

Merni priključak, serija utični

HANSA FLEX

Osobine

Priključak 1	BSP spoljni cilindrični navoj
Oblik zaptivke 1	Oblik E
Priključak 2	Utični priključak za mernu tehniku
Konstrukcija	Uvrtni navojni nastavak sa mernim priključkom
Obim isporuke	sa slepim utikačem i pridržnom čivijom
Temperatura min.	-25 °C
Temperatura max.	100 °C
Materijal	čelik
Površinska zaštita	galvanska prevlaka



Artikal

Naziv	G1	maks. radni pritisak (bar)
HFM MKR 3/8 S ED	G 3/8" -19	400

Rezervni delovi

HFM ST	Slepi utikač-utična spojnica DN 2
--------	-----------------------------------